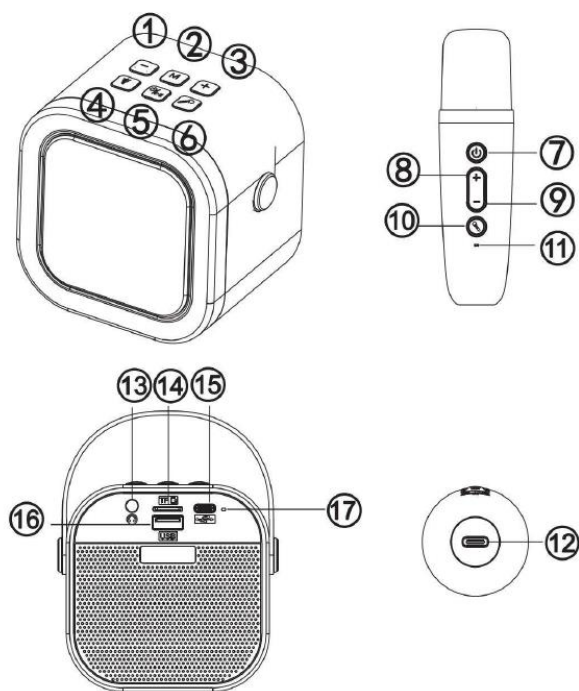


Návod k obsluze



1. Krátké stisknutí - předchozí skladba, dlouhé stisknutí - snížení hlasitosti.
2. Ruční přepínání režimu přehrávání, Bluetooth/TF karta/U disk atd..
3. Krátké stisknutí - skladba a podržení - zvýšení hlasitosti.
4. Krátkým stisknutím přepnete efekt LED osvětlení.
5. Dlouhým stisknutím na 3 sekundy zapnete/vypnete, krátkým stisknutím přehrajete/pozastavíte.
6. Krátkým stisknutím zapnete/vypnete potlačení zvuku.
7. Dlouhým stisknutím 3 sekundy zapnete a vypnete mikrofon.
8. Krátkým stisknutím přidejte hlasitost mikrofonu.
9. Krátkým stisknutím hlasitost mikrofonu snížíte.
10. Krátkým stisknutím přepnete kouzelný zvuk, dlouhým stisknutím zrušíte původní zvuk pro zapnutí/vypnutí.
11. Kontrolka mikrofonu, nepřipojené modré světlo bliká, připojené modré světlo vždy svítí, červené světlo svítí při nabíjení, červené světlo nesvítí, když je nabito.
12. Nabíjecí port mikrofonu typu C 5V.
13. Konektor pro sluchátka.
14. Slot TF, vložení souboru zvukové třídy MP3 automaticky přepne do režimu TF.
15. Nabíjecí rozhraní Audio Type-C 5V.
16. Zásuvka USB se soubory třídy MP3 audio automaticky přepne do režimu USB.
17. Světelný indikátor zvuku, modré světlo bliká, když není připojeno, modré světlo se rozsvítí, když je připojení úspěšné, červené světlo se rozsvítí, když se nabíjí, červené světlo se zhasne, když je nabito.

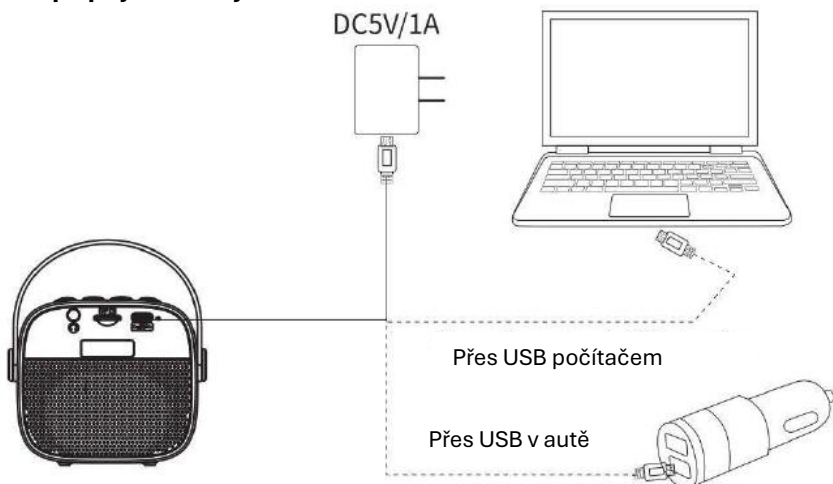
Parametry:

- Výstupní výkon: 5W
- Vstupní signál: 42DB
- Baterie: vysoce výkonná lithiová baterie s vysokou kapacitou
- Nabíjecí napětí: DC5V
- Frekvenční rozsah: 90Hz-18KHz
- Režim napájení: DC nabíjení a vestavěná baterie

Hlavní funkce:

- Elektroakustický systém s vysokou redukcí
- Vysoce výkonná baterie 3,7 V
- Pronikání zvuku, široké pokrytí
- Technologie dekódování zvuku Super MP3, kompletní digitální zpracování zvuku, čistý hlas
- Kvalita, vysoká citlivost

Schéma připojení nabíjení:



Časté dotazy:

1. Pokud se kontrolka nerozsvítí, zkontrolujte, zda je napájení zvuku dostatečné, nebo připojte zvuk ke zdroji 5V/1A pro nabíjení, doba nabíjení je asi 3 až 4 hodiny.
2. V mikrofону není slyšet žádný zvuk. Není zapnutý zdroj napájení, není správně nastaven režim nebo není nastavena hlasitost. Nastavte prosím hlasitost mikrofону.
3. Pokud stereofonní systém nemá dozvuk, může být přepínač dozvuku vypnutý, zapněte jej.
4. Pokud je mikrofón hlučný, může to být způsobeno okolním hlukem, rušením signálu, mikrofónem příliš blízko reproduktoru atd. Změňte prosím nastavení směru mikrofónu.
5. Pokud je přehrávání přes Bluetooth přerušováno, může to být způsobeno tím, že je Bluetooth příliš daleko nebo je mezi telefonem a reproduktorem překážka, která ovlivňuje přenos signálu, přibližte se prosím k připojenému telefonu, vyhněte se překážce.
6. Pokud nelze Bluetooth připojit, může to být proto, že je vzdálenost příliš velká, jsou zde překážky nebo jinými připojenými telefony, přibližte se k telefonu, abyste se vyhnuli překážkám, odpojte telefon.
7. Pokud nelze nabíjet, zkontrolujte, zda je nabíječka normální, zda se nabíjí zvuk, zda svítí červené světlo portu pro nabíjení.

Toto zařízení splňuje požadavky části 15 pravidel FCC. Provoz podléhá následujícím dvěma podmínkám:

- (1) toto zařízení nesmí způsobovat škodlivé rušení, a
- (2) toto zařízení musí akceptovat veškeré přijaté rušení, včetně rušení, které může způsobit nežádoucí provoz.